

PREMI e CONCORSI 2008

Scuola e mondo del lavoro: la formazione professionale degli studenti è premiata dalle Associazioni economiche e produttive vicentine

- **La scuola**

“Preparare personale idoneo all’esercizio delle attività di ordine esecutivo nei vari settori dell’industria e dell’artigianato”: questo è lo scopo con cui nasce nel 1960 l’IPSA “Lampertico” di Vicenza.

Coerentemente con la propria **identità storica**, e in linea con le recenti direttive del Ministero P.I., che puntano alla **valorizzazione delle connotazioni formative e professionalizzanti** per questo ordine di scuola, l’Istituto ha attivato una apposita **“Commissione Gare professionali”** che ogni anno organizza e gestisce l’attività degli studenti e del personale scolastico coinvolto, per raggiungere il miglior risultato possibile nei concorsi promossi dalle Associazioni di categoria o da altri soggetti.

Obiettivo: motivare e preparare gli studenti ad una formazione professionale di qualità, attenta alle esigenze innovative delle aziende, e promuovere l’eccellenza.

Risultati: l’Istituto Lampertico, classificatosi sempre ai primi posti anche negli anni precedenti, **quest’anno è stata l’unica scuola della provincia ad aver partecipato a tutti e tre i concorsi con ottimi risultati.**

- **Il mondo del lavoro**

Le Associazioni economiche e produttive vicentine non sempre trovano la manodopera che cercano, per questo sono interessate a collaborare con le istituzioni scolastiche per favorire una formazione al passo con i tempi e corrispondente alle esigenze delle imprese.

Ogni anno sono organizzati e proposti alle scuole dei concorsi che chiedono agli studenti, guidati dai loro insegnanti, di cimentarsi con progetti funzionali ai bisogni formativi delle aziende e valutati secondo i parametri del mercato.

→ **PREMIO DAL TOSO: 2° premio**

(iniziativa di Assortigiani Vicenza)

Obiettivo del progetto: progettazione e realizzazione di una **pedana elevatrice servoassistita, movimentata da un motore elettrico.**

L’Istituto si è classificato al 2° posto.

Studenti premiati: Cappellari Ivan, Donatello Riccardo, Dotto Nicola, Gemo GianPierMaria, Nicetto Federico, Savio Lorenzo, della classe **3ª Meccanici B**. Gli studenti hanno partecipato con entusiasmo e impegno, convinti dell’opportunità di misurarsi su un problema di carattere tecnico inerente al mondo del lavoro odierno, e sono rimasti un po’ delusi di aver ottenuto “solo” il secondo premio, perché avevano realizzato un prodotto perfettamente funzionante sotto tutti gli aspetti.

Docenti referenti: ing. Crisafulli Gaetano, prof. Farina Angelo.

→ **PREMIO UNIONMECCANICA: 2° e 4° premio**

(iniziativa di Apindustria Vicenza, in memoria di Silvio Sbabo, ventitreesima edizione)

Obiettivo del progetto: avvicinare i giovani alle reali esigenze del mondo del lavoro, attraverso la **progettazione e realizzazione dell'automazione di una persiana a balcone del tipo alla veneziana.**

Studenti premiati: Santini Marco, Fongaro Giovanni, Loro Luca, Faggion Riccardo, Porcellato Mirko, Ramina Giulio, Rossetto Andrea, della classe **3^a Meccanici A.**

Docenti referenti: ing. Crisafulli Gaetano, prof. Filetti Fortunato.

→ **OLIMPIADE DELLA MACCHINA UTENSILE: 2° premio.**

(iniziativa di Confindustria Vicenza rivolta alle classi quarte e quinte dei corsi ad indirizzo meccanico, seconda edizione)

Il settore metalmeccanico da sempre rappresenta il “settore di eccellenza” del comparto produttivo vicentino e necessita di manodopera specializzata e formata, in grado di usare apparecchiature ad alto contenuto tecnologico. È perciò indispensabile una stretta cooperazione fra scuola e impresa.

Obiettivo del progetto per il 2008: gli studenti, in gruppi di tre, hanno affrontato prima una parte teorica e poi una parte pratica, nella quale avevano il compito di realizzare un pezzo meccanico di base su macchina a controllo numerico, creando un **programma di lavorazione meccanica con Linguaggio Iso su macchine a Controllo Numerico.**

Studenti premiati: Miotello David, Fattori Filippo, Bellin Luca, della classe **5^a Meccanici A.** Al concorso ha partecipato anche un secondo gruppo costituito dagli studenti Michelin Mattia, Manfio Mirco, Battistello Nicola. Per tutti la visita premio all'azienda Aprilia di Scorzè (VE).

Docenti referenti: ing. Crisafulli Gaetano, prof. Farina Angelo.

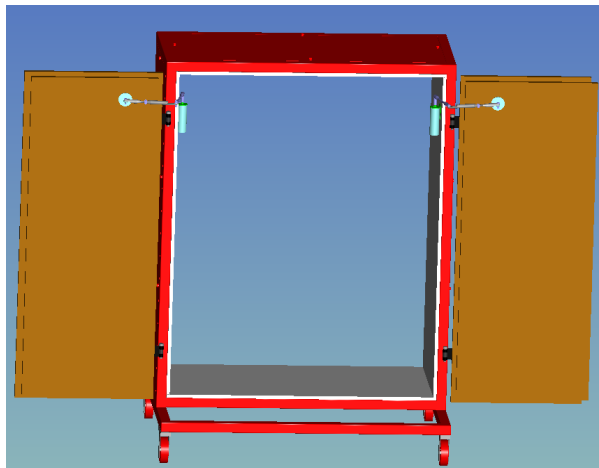
Dirigente scolastico: dott. prof. Giustino Luigi

Scheda di sintesi e presentazione a cura della prof.ssa Bellesia Anna

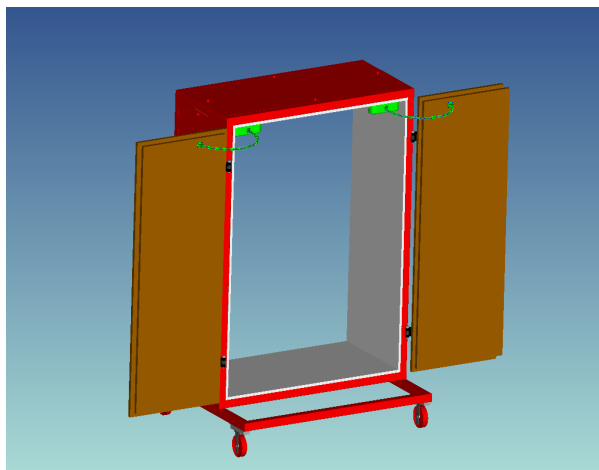
(a pagina 3 le immagini delle realizzazioni)



PREMIO DAL TOSO



2° PREMIO UNIONMECCANICA



4° PREMIO UNIONMECCANICA